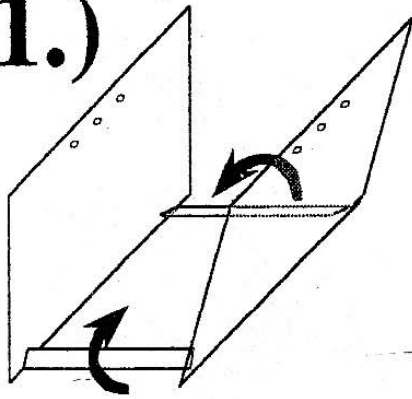
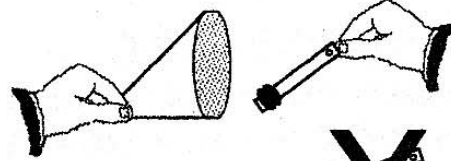


1.)



feromonska kapsula se pakuje odvojeno

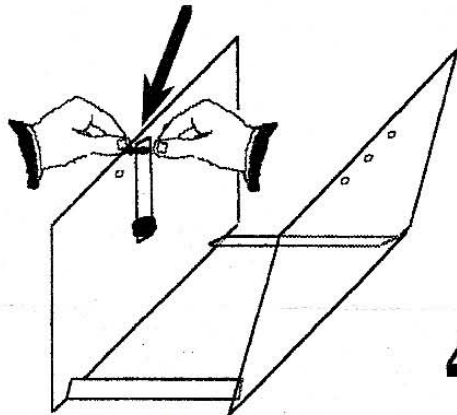


2.)

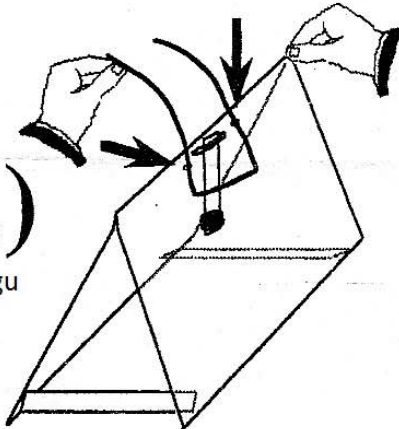


Nikada ne dodirujte feromonsku kapsulu!
Dodirivanjem značajno umanjujete
delovanje klopke, a ukoliko postavljate
više klopki možete pomešati dve vrste
feromona, pa će se loviti i druge vrste!

3.)

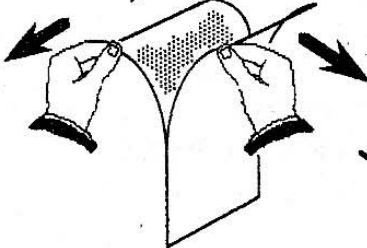


4.)

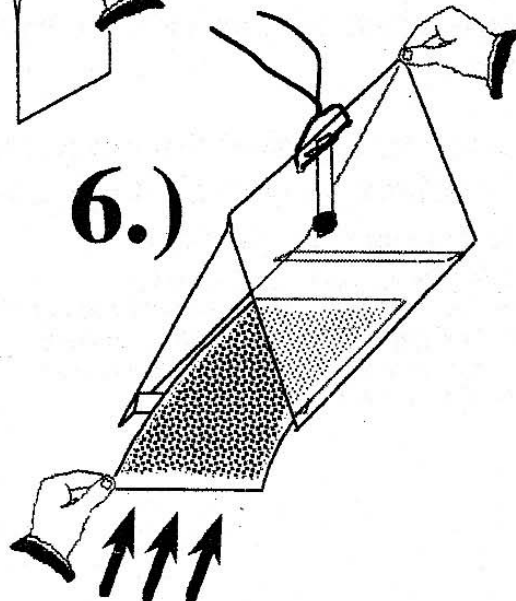


5.)

dve lepljive ploče su zalepljene jedna za drugu
razdvojite ih i jednu stavite u klopku



6.)



7.)

